

**Общество с ограниченной ответственностью
«НПЦ Уралгеопроект»**

Свидетельство №11079 от 14.09.2015г.

Заказчик – АО «Среднеуральский медеплавильный завод»

**«РЕКУЛЬТИВАЦИЯ НАРУШЕННЫХ ЗЕМЕЛЬ НА УЧАСТКЕ
ПРОМПЛОЩАДКИ АО «СУМЗ», РАСПОЛОЖЕННОЙ С СЕВЕРО-
ЗАПАДНОЙ И ЮГО-ВОСТОЧНОЙ СТОРОН ФИЛЬТРОВАЛЬНОГО
ОТДЕЛЕНИЯ ОБОГАТИТЕЛЬНОЙ ФАБРИКИ»**

Проектная документация

Раздел 7. Проект организации строительства

22-5787-3-ПОС

Том 6

Изм.	№док	Подп.	Дата

**Общество с ограниченной ответственностью
«НПЦ Уралгеопроект»**

Свидетельство №11079 от 14.09.2015г.

Заказчик – АО «Среднеуральский медеплавильный завод»

**«РЕКУЛЬТИВАЦИЯ НАРУШЕННЫХ ЗЕМЕЛЬ НА УЧАСТКЕ
ПРОМПЛОЩАДКИ АО «СУМЗ», РАСПОЛОЖЕННОЙ С СЕВЕРО-
ЗАПАДНОЙ И ЮГО-ВОСТОЧНОЙ СТОРОН ФИЛЬТРОВАЛЬНОГО
ОТДЕЛЕНИЯ ОБОГАТИТЕЛЬНОЙ ФАБРИКИ»**

ПРОЕКТНАЯ ДОКУМЕНТАЦИЯ
Раздел 7. Проект организации строительства

22-5787-3-ПОС

Том 6

Директор



В. Б. Колесов

Главный инженер проекта

И.Р.Логинова

Изм.	№док	Подп.	Дата

2023

Взам. инв. №	
Подп. и дата	
Инв. № подл.	

Обозначение	Наименование	Примечание ² (с.)
22-5787-3-ПОС.С	Содержание раздела 7	2
22-5787-3-СП	Состав проектной документации	4
22-5787-3-ПОС.ТЧ	Текстовая часть раздела 7	7
22-5787-3-ПОС.ГЧ	Графическая часть раздела 7	39
22-5787-3-ПОС.ГЧ, лист 1	Календарный график производства рекультивации	40
22-5787-3-ПОС.ГЧ, лист 2	Строительный генеральный план подготовительного периода	41
22-5787-3-ПОС.ГЧ, лист 3	Строительный генеральный план основного периода	42

Согласовано	

Взам. инв. №	
Подп. и дата	

						22-5787-3-ПОС.С			
Изм.	Кол.уч	Лист	Недок.	Подп.	Дата				
Разработал	Мусихина					Содержание тома 6	Стадия	Лист	Листов
Проверил	Исаков						П	1	1
Н. контр.	Костин						ООО «НПЦ Уралгеопроект»		
ГИП	Логонова								

Номер тома	Обозначение	Наименование	Примеч. ³
1	22-5787-3-ПЗ	Раздел 1 Общая пояснительная записка	
2	22-5787-3-ПЗУ	Раздел 2 Схема планировочной организации земельного участка	
3	22-5787-3-КР	Раздел 4 Конструктивные решения	
4	22-5787-3-ИОС	Раздел 5 Сведения об инженерном оборудовании, о сетях и системах инженерно-технического обеспечения	
5	22-5787-3-ТХ	Раздел 6 Технологические решения	
6	22-5787-3-ПОС	Раздел 7 Проект организации строительства	
7.1	22-5787-3-ООС1	Раздел 8 Мероприятия по охране окружающей среды Часть 1. Оценка воздействия на окружающую среду Мероприятия по охране окружающей среды	
7.2	22-5787-3-ООС2	Раздел 8 Мероприятия по охране окружающей среды Часть 2. Результаты расчетов воздействия на окружающую среду. Графическая часть	
8	22-5787-3-СМ	Раздел 12 Смета на строительство, реконструкцию, капитальный ремонт, снос объекта капитального строительства	

22-5787-3-СП								
Изм.	Кол.уч	Лист	Недок.	Подп.	Дата			
Разработал	Мусихина							
Состав проектной документации						Стадия	Лист	Листов
						П	1	1
Н. контр.	Костин					ООО «НПЦ Уралгеопроект»		
ГИП	Логинова							

Формат А4

СОДЕРЖАНИЕ РАЗДЕЛА

РАЗДЕЛ 7 ПРОЕКТ ОРГАНИЗАЦИИ СТРОИТЕЛЬСТВА.....7

7.1	ХАРАКТЕРИСТИКА РАЙОНА ПО МЕСТУ РАСПОЛОЖЕНИЯ ОБЪЕКТА КАПИТАЛЬНОГО СТРОИТЕЛЬСТВА И УСЛОВИЙ СТРОИТЕЛЬСТВА, РЕКОНСТРУКЦИИ, КАПИТАЛЬНОГО РЕМОНТА	7
7.2	ОПИСАНИЕ ТРАНСПОРТНОЙ ИНФРАСТРУКТУРЫ	9
7.3	ХАРАКТЕРИСТИКА ЗЕМЕЛЬНОГО УЧАСТКА, ПРЕДНАЗНАЧЕННОГО ДЛЯ СТРОИТЕЛЬСТВА, РЕКОНСТРУКЦИИ ОБЪЕКТА КАПИТАЛЬНОГО СТРОИТЕЛЬСТВА, ОБОСНОВАНИЕ НЕОБХОДИМОСТИ ИСПОЛЬЗОВАНИЯ ДЛЯ СТРОИТЕЛЬСТВА, РЕКОНСТРУКЦИИ ИНЫХ ЗЕМЕЛЬНЫХ УЧАСТКОВ ВНЕ ЗЕМЕЛЬНОГО УЧАСТКА, ПРЕДНАЗНАЧЕННОГО ДЛЯ СТРОИТЕЛЬСТВА, РЕКОНСТРУКЦИИ	10
7.4	ОПИСАНИЕ ОСОБЕННОСТЕЙ ПРОВЕДЕНИЯ РАБОТ В МЕСТАХ РАСПОЛОЖЕНИЯ ПОДЗЕМНЫХ КОММУНИКАЦИЙ, ЛИНИЙ ЭЛЕКТРОПЕРЕДАЧИ И СВЯЗИ	11
7.5	ОБОСНОВАНИЕ ПРИНЯТОЙ ОРГАНИЗАЦИОННО-ТЕХНОЛОГИЧЕСКОЙ СХЕМЫ, ОПРЕДЕЛЯЮЩЕЙ ПОСЛЕДОВАТЕЛЬНОСТЬ ВОЗВЕДЕНИЯ ЗДАНИЙ И СООРУЖЕНИЙ, ИНЖЕНЕРНЫХ И ТРАНСПОРТНЫХ КОММУНИКАЦИЙ, ОБЕСПЕЧИВАЮЩЕЙ СОБЛЮДЕНИЕ УСТАНОВЛЕННЫХ В КАЛЕНДАРНОМ ПЛАНЕ СТРОИТЕЛЬСТВА, РЕКОНСТРУКЦИИ, КАПИТАЛЬНОГО РЕМОНТА СРОКОВ ЗАВЕРШЕНИЯ СТРОИТЕЛЬСТВА, РЕКОНСТРУКЦИИ (ИХ ЭТАПОВ), КАПИТАЛЬНОГО РЕМОНТА	11
7.6	ПЕРЕЧЕНЬ ВИДОВ СТРОИТЕЛЬНЫХ И МОНТАЖНЫХ РАБОТ, ОТВЕТСТВЕННЫХ КОНСТРУКЦИЙ, УЧАСТКОВ СЕТЕЙ ИНЖЕНЕРНО-ТЕХНИЧЕСКОГО ОБЕСПЕЧЕНИЯ, ПОДЛЕЖАЩИХ ОСВИДЕТЕЛЬСТВОВАНИЮ С СОСТАВЛЕНИЕМ СООТВЕТСТВУЮЩИХ АКТОВ ПРИЕМКИ ПЕРЕД ПРОИЗВОДСТВОМ ПОСЛЕДУЮЩИХ РАБОТ И УСТРОЙСТВОМ ПОСЛЕДУЮЩИХ КОНСТРУКЦИЙ	13
7.7	ТЕХНОЛОГИЧЕСКАЯ ПОСЛЕДОВАТЕЛЬНОСТЬ РАБОТ ПРИ ВОЗВЕДЕНИИ ОБЪЕКТОВ КАПИТАЛЬНОГО СТРОИТЕЛЬСТВА ИЛИ ИХ ОТДЕЛЬНЫХ ЭЛЕМЕНТОВ.....	13
7.8	ОБОСНОВАНИЕ ПОТРЕБНОСТИ СТРОИТЕЛЬСТВА В КАДРАХ, ОСНОВНЫХ СТРОИТЕЛЬНЫХ МАШИНАХ, МЕХАНИЗМАХ, ТРАНСПОРТНЫХ СРЕДСТВАХ, В ТОПЛИВЕ И ГОРЮЧЕ-СМАЗОЧНЫХ МАТЕРИАЛАХ, А ТАКЖЕ В ЭЛЕКТРИЧЕСКОЙ ЭНЕРГИИ, ПАРЕ, ВОДЕ, ВРЕМЕННЫХ ЗДАНИЯХ И СООРУЖЕНИЯХ	15
7.9	ОБОСНОВАНИЕ РАЗМЕРОВ И ОСНАЩЕНИЯ ПЛОЩАДОК ДЛЯ СКЛАДИРОВАНИЯ МАТЕРИАЛОВ, КОНСТРУКЦИЙ, ОБОРУДОВАНИЯ, УКРУПНЕННЫХ МОДУЛЕЙ И СТЕНДОВ ДЛЯ ИХ СБОРКИ. РЕШЕНИЯ ПО ПЕРЕМЕЩЕНИЮ ТЯЖЕЛОВЕСНОГО НЕГАБАРИТНОГО ОБОРУДОВАНИЯ, УКРУПНЕННЫХ МОДУЛЕЙ И СТРОИТЕЛЬНЫХ КОНСТРУКЦИЙ	27
7.10	ПРЕДЛОЖЕНИЯ ПО ОБЕСПЕЧЕНИЮ КОНТРОЛЯ КАЧЕСТВА СТРОИТЕЛЬНЫХ И МОНТАЖНЫХ РАБОТ, А ТАКЖЕ ПОСТАВЛЯЕМЫХ НА ПЛОЩАДКУ И МОНТИРУЕМЫХ ОБОРУДОВАНИЯ, КОНСТРУКЦИЙ И МАТЕРИАЛОВ	29

Инв. № подл.	Подп. и дата	Взам. инв. №					22-5787-3-ПОС.ТЧ	Лист 1
			Изм.	Кол.уч	Лист	№док.		

7.11 Предложения по организации службы геодезического и лабораторного контроля.....	30
7.12 Перечень требований, которые должны быть учтены в рабочей документации, разрабатываемой на основании проектной документации, в связи с принятыми методами возведения строительных конструкций и монтажа оборудования	32
7.13 Обоснование потребности в жилье и социально-бытовом обслуживании персонала, участвующего в строительстве, реконструкции, капитальном ремонте .	32
7.14 Перечень мероприятий и проектных решений по определению технических средств и методов работы, обеспечивающих выполнение нормативных требований охраны труда.....	32
7.15 Описание проектных решений и мероприятий по охране окружающей среды в период строительства, реконструкции, капитального ремонта	33
7.15 ¹ Описание проектных решений и мероприятий по охране объектов в период строительства, реконструкции, капитального ремонта	34
7.16 Обоснование принятой продолжительности строительства, реконструкции, капитального ремонта объекта капитального строительства и отдельных этапов строительства, реконструкции.....	34
7.17 Перечень мероприятий по организации мониторинга за состоянием зданий и сооружений, расположенных в непосредственной близости от строящегося объекта, земляные, строительные, монтажные и иные работы на котором могут повлиять на техническое состояние и надежность таких зданий и сооружений.....	35
7.18 Перечень мероприятий по обеспечению соблюдения установленных требований энергетической эффективности	35
7.18 ¹ Обоснование и описание устройств и технологий, применяемых при строительстве, реконструкции и капитальном ремонте зданий, строений и сооружений, и материалов, позволяющих исключить нерациональный расход энергетических ресурсов в процессе строительства, реконструкции и капитального ремонта зданий, строений и сооружений	35
7.18 ² Обоснование выбора оптимальных технологических и инженерно-технических решений при осуществлении строительства, реконструкции и капитального ремонта объекта капитального строительства с целью соответствия требованиям энергетической эффективности	36
СПИСОК ИСПОЛЬЗОВАННЫХ ИСТОЧНИКОВ.....	37
ГРАФИЧЕСКАЯ ЧАСТЬ РАЗДЕЛА 2.....	39

Инв. № подл.	Подп. и дата	Взам. инв. №					22-5787-3-ПОС.ТЧ	Лист
			Изм.	Кол.уч	Лист	№док.		Подп.

22-5787-3-ПОС.ГЧ, лист 1 – «КАЛЕНДАРНЫЙ ГРАФИК ПРОИЗВОДСТВА РЕКУЛЬТИВАЦИИ».....40

22-5787-3-ПОС.ГЧ, лист 2 – «СТРОИТЕЛЬНЫЙ ГЕНЕРАЛЬНЫЙ ПЛАН ПОДГОТОВИТЕЛЬНОГО ПЕРИОДА»41

22-5787-3-ПОС.ГЧ, лист 3 – «СТРОИТЕЛЬНЫЙ ГЕНЕРАЛЬНЫЙ ПЛАН ОСНОВНОГО ПЕРИОДА» ..42

Инв. № подл.	Подп. и дата	Взам. инв. №

Изм.	Кол.уч	Лист	№док.	Подп.	Дата

22-5787-3-ПОС.ГЧ

Лист
3

РАЗДЕЛ 7 ПРОЕКТ ОРГАНИЗАЦИИ СТРОИТЕЛЬСТВА

7.1 Характеристика района по месту расположения объекта капитального строительства и условий строительства, реконструкции, капитального ремонта

В административном отношении проектируемый объект расположен на территории промплощадки АО «Среднеуральский металлургический завод» (далее по тексту АО «СУМЗ»), г. Ревда Свердловской области (рисунок 7.1), в границах земельного участка 66:21:0101001:663 (копия выписки из ЕГРН на земельный участок – приложение Е тома 1). Рекультивации подлежит участок с северо-западной и юго-восточной сторон фильтровального отделения обогатительной фабрики.

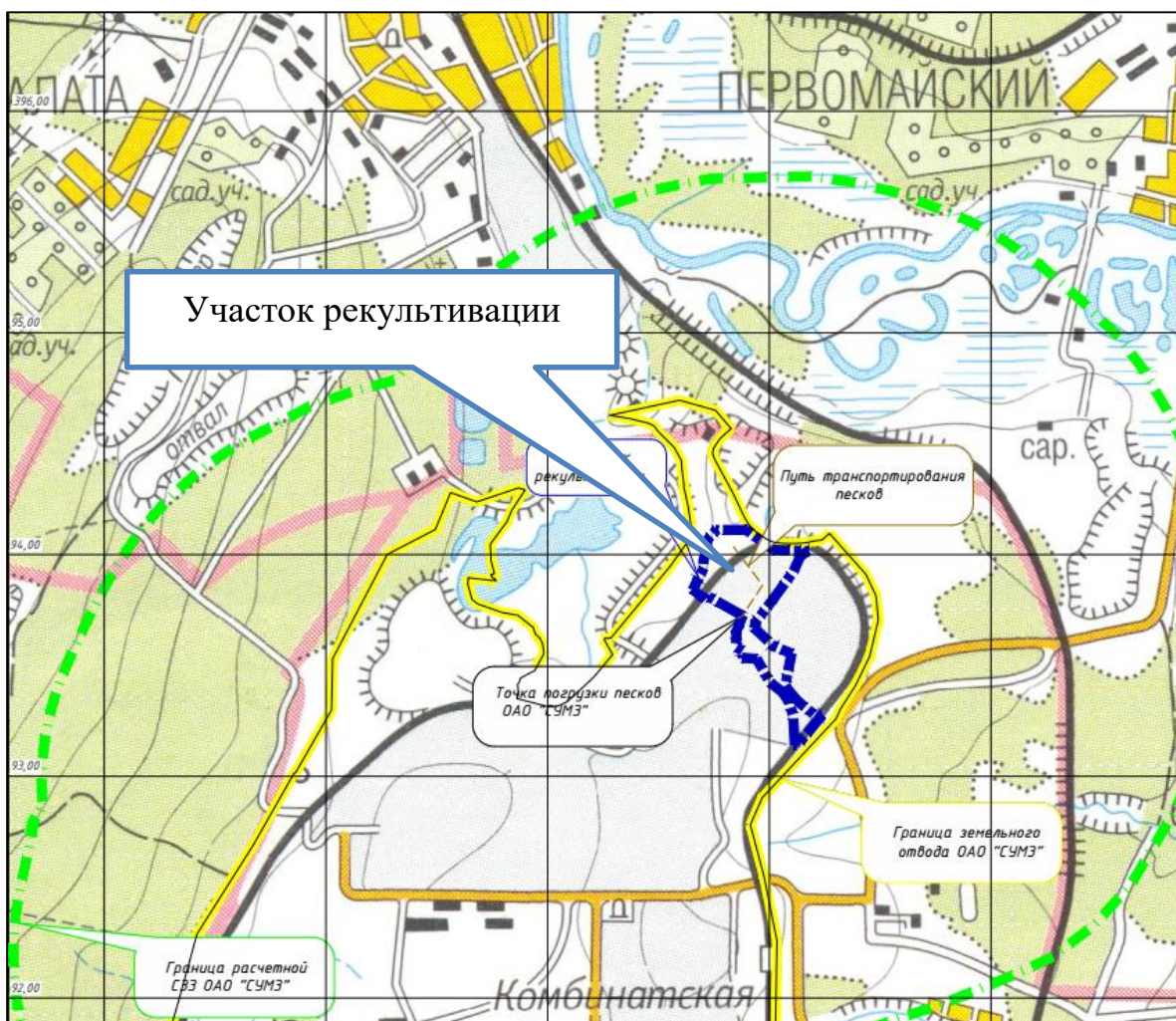


Рисунок 7.1 – Схема расположения территории рекультивации

По геоморфологическому районированию Урала описываемая территория находится в пределах остаточных гор западного склона Урала с перепадами высотных отметок с +500 м на вершинах увалов до +250 м на пойме реки Чусовая. Таким образом, глубина местного базиса эрозии достигает +250 м. Мезорельеф - восточный и северо-восточный склон увала, вытянутого вдоль левого берега реки Чусовой, к югу переходящий в Коноваловский увал. Склоны увала

Взам. инв. №						
	Подп. и дата					
Инв. № подл.						
	Изм.	Кол.уч	Лист	Подок.	Подп.	Дата
22-5787-3-ПОС.ТЧ						Лист
						4

выположенные и вытянутые, с преобладающими уклонами $3\div 5^\circ$. Расчлененность территории овражно-балочной сетью $0,50\div 0,55$ км/км².

Гидрографическая сеть района проведения работ представлена руч. Караульным и основным водотоком района – р. Чусовая. В годовом питании водотоков района преимущественное значение имеют снеговые воды (до 60%), дождевые воды – 15-20%, подземный сток до 25%. Весеннее половодье на реках начинается в среднем в первой декаде апреля, в период интенсивного таяния снежного покрова и заканчивается к середине мая. В летний период дождевые паводки на водотоках являются обычным явлением, характеризуются высокими подъемами уровней воды. Зимняя межень отличается устойчивостью и низким стоком.

Участок рекультивации расположен на северной окраине территории АО «СУМЗ». Юго-восточная граница участка проходит вдоль железнодорожной насыпи и фильтрационного отделения, центральная часть расположена на северо-востоке от фильтрационного отделения, восточная граница располагается вдоль склада рекультивируемых материалов. Абсолютные отметки поверхности в районе участка изменяются от +346,00 м до +357,26 м.

Территория производства работ расположена в лесной зоне, в которой преобладает смешанный лес (сосна, береза), в низких местах – кустарники различных пород. Участок рекультивации находится на территории предприятия АО «СУМЗ», в настоящее время растительность представлена деревьями и кустарником вдоль проезжих автодорог.

Климат района производства работ согласно ГОСТ 16350-80 по воздействию на технические изделия и материалы определен как «умеренно холодный». СП 131.13330.2020 «Строительная климатология» относит участок работ к строительному подрайону IV. Климат рассматриваемой территории континентальный, с холодной продолжительной зимой, теплым, но сравнительно коротким летом, ранними осенними и поздними весенними заморозками. Абсолютный минимум температуры воздуха (1929-2021г.г.) минус 46,9°С.

Абсолютный максимум температуры воздуха (1933-2021г.г.) 37,7° С.

Средняя температура воздуха наиболее холодного месяца (1960-2019г.г.) минус 16,9° С.

Средняя температура воздуха наиболее теплого месяца (1960-2019г.г.) 18,1° С.

Температура наиболее холодных суток $P=0,98$ (1966-2020г.г.) минус 44° С.

Температура наиболее холодных суток $P=0,92$ минус 38° С.

Температура наиболее холодной пятидневки $P=0,98$ минус 39° С.

Температура наиболее холодной пятидневки $P=0,92$ (1966-2020г.г.) минус 34° С.

Температура воздуха параметра А теплого периода ($p=0,95$) 22° С.

Температура воздуха параметра Б теплого периода ($p=0,98$) 26° С.

Температура воздуха параметра А холодного периода ($p=0,94$) минус 20° С.

Температура воздуха параметра Б холодного периода ($p=0,92$) минус 34° С.

Взам. инв. №					
Подп. и дата					
Инв. № подл.					
Изм.	Кол.уч	Лист	№док.	Подп.	Дата
22-5787-3-ПОС.ТЧ					Лист
					5

Продолжительность периода с $t \leq 0^\circ\text{C}$ (гистограмма, 1966-2020г.г.) 164 дня.

Средняя температура периода с $t \leq 0^\circ\text{C}$ минус $9,3^\circ\text{C}$.

Продолжительность периода с $t \leq 8^\circ\text{C}$ 228 дней.

Средняя температура периода с $t \leq 8^\circ\text{C}$ минус $5,5^\circ\text{C}$.

Нормативная глубина сезонного промерзания грунта (СП 22.13330.2016):

- глинистых и суглинистых грунтов – 1,65 м;
- супесей, песков мелких и пылеватых – 2,01 м;
- песков гравелистых, крупных и средней крупности – 2,15 м;
- крупнообломочных грунтов – 2,44 м.

Среднегодовая скорость ветра – 2,4 м/с.

Среднее число дней с сильным ветром ($V > 15\text{ м/с}$) за год – 15 дней.

Скорость ветра U^* , среднегодовая повторяемость превышение которой в данной местности менее 5% (УГМС, 1966-2020г.г.) – 6 м/с.

Нормативное ветровое давление для площадки строительства (СП20.13330.2016, I район) – 0,23 кПа.

Среднее количество дождей за год – 104,5.

Средняя продолжительность дождя – 5,7 часов.

Суточный максимум атмосферных осадков $P=1\%$ (по Фрише, 1927-2020г.г.) – 105 мм.

Средняя дата образования устойчивого снежного покрова – 31 октября.

Средняя дата разрушения устойчивого снежного покрова – 9 апреля

Нормативный вес снежного покрова на 1 м^2 горизонтальной поверхности (СП 20.13330.2016, III район) – $1,50\text{ кН/м}^2$.

Толщина стенки гололеда b для площадки строительства (СП 20.13330.2016, IV район) – 15 мм.

Проектируемый участок рекультивации нарушенных земель не является опасным производственным (ОПО) и взрывопожароопасным объектом.

7.2 Описание транспортной инфраструктуры

В административном отношении участок работ расположен в Ревдинском городском округе.

Участок промплощадки АО «СУМЗ», расположенный на северо-западной и юго-восточной стороне фильтровального отделения обогатительной фабрики, в пределах которого выделен участок рекультивации, размещен в северо-восточной части промышленной площадки АО «СУМЗ».

Район расположения АО «СУМЗ» характеризуется наличием высокоразвитой

Взам. инв. №	Подп. и дата	Инв. № подл.							Лист
			22-5787-3-ПОС.ТЧ						
Изм.	Кол.уч	Лист	№док.	Подп.	Дата				

транспортной инфраструктуры, представленной автомобильными и ж/д путями. Внутри промышленной площадки все объекты предприятия соединены сетью автомобильных дорог с разным покрытием (грунтовым, щебеночным, асфальтовым).

Заезд на участок рекультивации в ходе производства работ планируется с юго-запада, со стороны фильтровального отделения.

Строительства дополнительных подъездных путей не требуется, ввиду достаточности действующей транспортной инфраструктуры, способной обеспечить проезд техники и пропуск автомобилей по перевозке материалов для рекультивации.

7.3 Характеристика земельного участка, предназначенного для строительства, реконструкции объекта капитального строительства, обоснование необходимости использования для строительства, реконструкции иных земельных участков вне земельного участка, предназначенного для строительства, реконструкции

На основании результатов инженерно-геологических изысканий [4] геолого-литологические разрезы выработками, пройденными при настоящих изысканиях и изысканиях прошлых лет до глубины 11,0 м, представлены сверху вниз следующими грунтами:

1. Техногенный насыпной грунт четвертичного возраста (tQ) представлен песком пылеватым водонасыщенным, черного, темно-серого и серого цвета. Встречен с поверхности и с глубины 1,0-1,7 м в скважинах 8, 13, 16, 18, 20, слоем мощностью 0,8-4,0 м. Абсолютные отметки подошвы слоя 337,02-353,35 м.

2. Техногенный насыпной дресвяный грунт четвертичного возраста (tQ) с суглинистым заполнителем до 35-40-45 %. Встречен в скважинах 5, 9-11, 17, 18, 20, 21 (2017) – 23 (2017), 2(2013), 52 (2009) с поверхности до глубины 0,4-4,3 м. Абсолютные отметки подошвы слоя 341,70-354,75 м.

3. Техногенный насыпной суглинок четвертичного возраста (tQ) черного, коричневого и зеленовато-серого цвета, твердый и полутвердый, с дресвой и щебнем до 20-25 %, дресвяный и щебенистый. Встречен в скважинах 1-4, 6-8, 10, 11, 12, 14-16, 19, 21, 22, 21(2017), 22(2017), 5(2013), 10(2013), 11(2013) слоем мощностью 0,1-5,0 м, с поверхности и с глубины 1,8 м. Абсолютные отметки подошвы слоя 335,57-355,86 м

4. Суглинок делювиальный четвертичного возраста (dQ) коричневого цвета, твердый, редко с дресвой и щебнем до 15-20 %. Встречен в скважинах 1, 3, 19, 21, 22 с глубины 0,5-1,9 м, слоем мощностью 1,1-4,8 м. Абсолютные отметки подошвы слоя 346,34-354,76 м.

5. Суглинок элювиальный мезозойского возраста (eMZ) светло-коричневый, желто-серого, зеленовато-серого и серого цвета, твердый и полутвердый. Встречен с глубины 0,1-5,4 м в скважинах 1-4, 7, 10-12, 15-22, 21(2017)-23(2017), 5(2013), 52(2009). Вскрытая мощность слоя

Взам. инв. №							
	Подп. и дата						
Инв. № подл.							
	Изм.	Кол.уч	Лист	№док.	Подп.	Дата	22-5787-3-ПОС.ТЧ

0,8-9,9 м. Абсолютные отметки вскрытой глубины подошвы слоя изменяются от 336,00 м до 352,05 м.

6. Щебенистый грунт элювиальный мезозойского возраста (eMZ) желто-серого и серого цвета, с твердым суглинистым заполнителем до 30-35-40 %. Встречен с глубины 0,5-8,0 м в скважинах 3- 6, 8, 9, 10, 13-21, 21(2017), 22(2017), 2(2013), 5(2013), 10(2013), 11(2013), 52(2009). Вскрытая мощность слоя составила 0,9-6,1 м. Абсолютные отметки вскрытой глубины подошвы слоя изменяются от 334,07 м до 349,84 м.

7. Скальный грунт кварц-серицит-хлоритовых сланцев (PZ) светло-серого и серо-желтого цвета, иногда с желто-бурыми пятнами налета гидроокислов железа по плоскостям сланцеватости, малопрочный, средневыветрелый, сильнотрещиноватый. Встречен в скважинах 5-10, 16-18, 20, 22(2017), 2(2013), 5(2013), 10(2013), 11(2013), с глубины 3,0-8,4 м. Вскрытая мощность слоя составила 1,6-5,0 м. Абсолютные отметки кровли слоя изменяются от 338,26 м до 349,84 м.

8. Скальный грунт кварц-альбит-серицитовых сланцев (PZ) серого и светло-серого цвета, средней прочности, слабыветрелый, среднетрещиноватый. Встречен в скважинах 11, 12, 14, 15 с глубины 2,5-6,4 м. Вскрытая мощность слоя составила 2,0-2,5 м. Абсолютные отметки кровли слоя изменяются от 334,07 м до 341,16 м. Подробно геолого-литологическое строение участка приведено на разрезах в графической части отчета. Сведения о выработках в каталоге, приложение В. Колонки скважин.

7.4 Описание особенностей проведения работ в местах расположения подземных коммуникаций, линий электропередачи и связи

В пределах участка производства работ подземные коммуникации и какие-либо линии связи будут демонтированы к моменту рекультивации.

Электроснабжение будет осуществляться из здания фильтровального отделения, ПС «РУ-0,4 кВ «Узел А», 2 секция, яч.№1 авт.№5 160А (ВА-57-35), 380 В (приложение Н тома 1), (лист 3 графического приложения №22-5787-3-ИОС1.ГЧ тома 22-5787-3-ИОС).

7.5 Обоснование принятой организационно-технологической схемы, определяющей последовательность возведения зданий и сооружений, инженерных и транспортных коммуникаций, обеспечивающей соблюдение установленных в календарном плане строительства, реконструкции, капитального ремонта сроков завершения строительства, реконструкции (их этапов), капитального ремонта

Организационно-технологическая схема производства рекультивации участка промплощадки АО «СУМЗ», расположенной на северо-западной и юго-восточной стороне фильтровального отделения обогатительной фабрики складывается из нескольких последовательно выполняемых видов работ.

Взам. инв. №	Подп. и дата	Инв. № подл.							Лист
			22-5787-3-ПОС.ТЧ						
Изм.	Кол.уч	Лист	№док.	Подп.	Дата				

Работы подготовительного периода

К подготовительным работам относятся процессы, направленные на создание условий бесперебойного и безопасного производства работ по рекультивации, к которым относятся:

- организация быта работающих посредством размещения мобильного отапливаемого здания с туалетом;
- сдача и приемка геодезической разбивочной основы для производства работ и геодезические разбивочные работы для прокладки инженерных сетей, дорог, площадок, возведения сооружений;
- организация связи для управления работ;
- обеспечение строительной площадки противопожарным инвентарем;
- улучшение при необходимости подъездных автодорог;
- организация поверхностного водоотвода с перепуском стока для очистки в действующий пруд-накопитель АО «СУМЗ»;
- подготовка материалов и территории для рекультивации.

Работы основного периода – Организация рельефа на участке рекультивации

Основной задачей рекультивации участка промплощадки АО «СУМЗ», расположенный на северо-западной и юго-восточной стороне фильтровального отделения обогатительной фабрики является создание сочетаемого с окружающей средой ландшафта взамен территории, нарушенной производством АО «СУМЗ». Этот ландшафт должен удовлетворять ряду требований:

- инженерно-геологическая безопасность – отсутствие процессов, которые могли бы неблагоприятно повлиять на окружающие и вновь создаваемые объекты хозяйственной деятельности;
- экологическая приемлемость – отсутствие выделения вредных веществ в атмосферу, гидросферу;
- организация стока с рекультивированного участка по направлению руч. Караульный;
- взаимного высотного расположения, проектируемого участка и существующего массива из песка строительного и ранее благоустроенного участка МО Ревдинский район № 1 (п. 25 Технического задания на проектирование, том 1, приложение А).

В связи с вышеуказанными требованиями настоящим проектом предусматривается формирование насыпи из рекультиванта, представленного строительными песками с последующей организацией изолирующего слоя на поверхности насыпи.

Работы основного периода – Технический этап рекультивации

Цель технического этапа рекультивации – восстановление рекультивационного слоя, представленного поставляемым на участок работ привозным ПРС (приложение ___ тома 1),

Взам. инв. №	Подп. и дата	Инв. № подл.							Лист
			22-5787-3-ПОС.ТЧ						
Изм.	Кол.уч	Лист	Нодок.	Подп.	Дата				

укладываемым общей мощностью 0,2 м на спланированных поверхностях и откосах сформированной ранее насыпи.

Работы основного периода – Биологический этап рекультивации

Главная задача биологического этапа рекультивации – создание экологически стабильной экосистемы, что достигается комплексом агротехнических и фитомелиоративных работ.

В соответствии с ГОСТ Р 59057-2020 (п.7.3.4.3) биологический этап рекультивации должен осуществляться после полного завершения технического этапа. Согласно проекту, биологический этап начинается после окончания технических работ по созданию рекультивационного слоя, в весенний период.

7.6 Перечень видов строительных и монтажных работ, ответственных конструкций, участков сетей инженерно-технического обеспечения, подлежащих освидетельствованию с составлением соответствующих актов приемки перед производством последующих работ и устройством последующих конструкций

Настоящим проектом не предусматривается производства работ, требующих освидетельствования.

7.7 Технологическая последовательность работ при возведении объектов капитального строительства или их отдельных элементов

Производство работ подготовительного и основного периода должно производиться согласно календарному графику, представленному на листе №1 с шифром 22-5787-3-ПОС. ГЧ графической части настоящего тома, и в соответствии с требованиями охраны труда и промышленной безопасности.

В настоящее время на участке промплощадки АО «СУМЗ», расположенной на северо-западной и юго-восточной стороне фильтровального отделения обогатительной фабрики ведется выемка шлаков для повторной переработки. К началу 2025 г. предполагают освободить территорию, отводимую под рекультивацию.

Последовательность производимых технологических операций представлена ниже:

1. Выравнивание поверхности. В пределах участка рекультивации производится планирование существующей поверхности в объёме 1356,0 м³ с целью создания формирования поверхности для создания глинистого экрана.

2. Формирование противофильтрационного экрана производится из предварительно добытых глин, на участке шлакового отвала. Глины доставляются перед началом рекультивации в течении 2 месяцев автосамосвалами КамАЗ-6520-06, поверхность планируется бульдозерами Четра Т15. Объем привозимых глин составляет 74,6 тыс. м³.

В соответствии с требованиями СП 127.13330.2017 «Полигоны по обезвреживанию и

Взам. инв. №	Подп. и дата	Инв. № подл.						22-5787-3-ПОС.ТЧ	Лист
			Изм.	Кол.уч	Лист	№док.	Подп.		Дата

захоронению токсичных промышленных отходов. Основные положения по проектированию» для использования данных грунтов в качестве противofильтрационного экрана для карт размещения отходов IV класса (имеющих уровень опасности выше рекультиванта – строительных песков с классом опасности V) требуется формирование слоя глин не менее 0,5 м с величиной коэффициента фильтрации не более 10^{-7} м/с.

Естественный коэффициент фильтрации привезенных глин несколько выше 10^{-7} м/с, однако достижение уровня не более 10^{-7} м/с возможно за счет их уплотнения. Для этого по завершении планирования поверхности противofильтрационного экрана на площади рекультивации, производится уплотнение глин с помощью использования прицепного катка ДУ-94 с бульдозером Б-10М.

По завершении работы катка для обеспечения целостности сформированного противofильтрационного экрана наносится защитный слой мощностью 0,2 м из привезенного строительного песка в объеме 29,8 тыс. м³.

В процессе организации противofильтрационного экрана естественный сток поверхностных осадков, выпадающих на площадь объекта рекультивации, формируется по направлению уклона поверхности к северной границе участка.

3. Организация проектной поверхности объекта рекультивации обеспечивается с применением рекультиванта – строительного песка, – поставляемого из цеха ксантогенатов АО «СУМЗ».

Строительным песком с влажностью 13,3% первоначально отсыпается выработанное пространство до уровня отметок дневной поверхности, а далее на сформированной поверхности послойно (с шагом 4,0 м) укладываются 2 яруса насыпи максимальной высотой до 12,0 м каждый.

План насыпи к концу отсыпки представлен на листе графики №_____ настоящего тома.

По завершению отсыпки поверхность песков укатывается катком для подготовки к организации изолирующего слоя.

4. По завершении устройства насыпи из строительных песков, все открытые поверхности **покрываются изолирующим слоем**, выполняющим функцию гидроизоляции рекультиванта от выпадающих на поверхность насыпи атмосферных осадков.

Устройство гидроизоляционного слоя обеспечивается применением бентонитовых матов. Уложенные маты для защиты от разрушения в производстве последующих работ укрываются слоем потенциально плодородного слоя, представленного глинами, мощностью 0,5 м.

Технологические операции, представленные в пунктах 1-4, производятся на этапе строительства (формирования) объекта рекультивации. Операции, представленные ниже, относятся к техническому и биологическому этапу рекультивации.

5. Укладка плодородного слоя почвы производится поверх слоя глин. Прикатанный

Взам. инв. №							22-5787-3-ПОС.ТЧ	Лист
Подп. и дата							22-5787-3-ПОС.ТЧ	11
Инва. № подл.	Изм.	Кол.уч	Лист	№док.	Подп.	Дата		

катком слой ПСП должен иметь мощность не менее 0,2 м.

6. Вспашка под посевы трав планируется на глубину 5-10 см с применением комбинированного плуга типа ПЛН 3-35 или аналогичного по основным техническим характеристикам.

7. Завершающей операцией рекультивации является **посев районированных трав с одновременным боронованием** посевов сеялкой СЛТ-3,6 на базе МТЗ-80.

7.8 Обоснование потребности строительства в кадрах, основных строительных машинах, механизмах, транспортных средствах, в топливе и горюче-смазочных материалах, а также в электрической энергии, паре, воде, временных зданиях и сооружениях

Потребность в трудовых кадрах

Явочное число постоянно присутствующих на участке рекультивации рабочих составляет 9 человек и 1 представитель ИТР (мастер). Штат персонала, обеспечивающий работу вспомогательного оборудования, его обслуживание и охрану входит в штат АО «СУМЗ» и отдельно к участку рекультивации не прикрепляется.

Коэффициент списочного состава – 1,48.

Расчет штата участка рекультивации с распределением по группам производственных процессов приведен в таблице 7.1.

Таблица 7.1 – Штат (в течение календарного года) работников с указанием групп производственного процесса

Наименование	Явочное число трудящихся, чел	Списочный состав	Группа производственного процесса
<i>I Рабочие</i>			
Машинист бульдозера Четра Т15	2	3	1в
Водитель автосамосвала	6	9	1в
Машинист бульдозера Б-10М	1	2	1в
Итого рабочих	9	14	-
<i>II Руководители, специалисты, служащие</i>			
Мастер участка рекультивации	1	2	1а
Итого ИТР	1	2	-
ВСЕГО трудящихся	10	16	-

Потребность в основных строительных машинах, механизмах, транспортных средствах

Номенклатура горно-транспортного оборудования, применяемого для рекультивации участков принята в соответствии с парком оборудования, находящегося на балансе АО «СУМЗ» и в соответствии с перечнем, представленным в «Задании на проектирование...» и «Изменениям

Взам. инв. №	
Подп. и дата	
Инв. № подл.	

							22-5787-3-ПОС.ТЧ	Лист
Изм.	Кол.уч	Лист	№док.	Подп.	Дата			12

№1 к заданию на проектирование» (приложение А, том 1).

Количество оборудования определено прямыми расчетами, исходя из объемов работ, календарного плана и режима работы.

На рекультивации участка промплощадки АО «СУМЗ», расположенной на северо-западной и юго-восточной стороне фильтровального отделения обогатительной фабрики, используется то же основное и вспомогательное оборудование, которое применяется на рекультивации шлакового отвала. После завершения всего объема рекультивационных работ оно переводится на шлаковый отвал.

Вспомогательное оборудование выбрано, исходя из ассортимента техники, представленной в Свердловской области в свободной продаже или предоставляемой в краткосрочную аренду.

Планирование территории

Для планирования поверхности насыпи, формируемой из строительных песков, а также на вспомогательных работах планируется использование бульдозеров-тракторов ЧЕТРА Т15 (рисунок 7.2), технические характеристики которых представлены в таблице 7.2.



Рисунок 7.2 – Бульдозер ЧЕТРА Т15

Таблица 7.2 – Технические характеристики бульдозера ЧЕТРА Т15

Наименование характеристики	Значение (обозначение)
Тип	Гусеничный
Тяговый класс	15
Двигатель, марка	ЯМЗ-238 НД7-1
Номинальная мощность, кВт (л.с.)	184 (250)
Эксплуатационная мощность, кВт (л.с.)	174 (235)
Рабочий объем двигателя, л	14,86
Удельный расход топлива при эксплуатационной мощности, г/кВт.ч. (г/л.с.ч), не более	230 (169)

Взам. инв. №							Лист
Подп. и дата							13
Инв. № подл.							Формат А4
	Изм.	Кол.уч	Лист	№док.	Подп.	Дата	

Наименование характеристики	Значение (обозначение)
Трансмиссия, тип	гидромеханическая
Скорость холостого хода трактора, км/ч, по передачам вперед/назад	
I передача	3,9 / 5,1
II передача	6,9 / 9,0
III передача	11,1 / 14,2
Ходовая часть	Подвеска трехточечная полужесткая с вынесенной осью качения тележек
Число опорных катков (с каждой стороны)	7
Число поддерживающих катков (с каждой стороны)	2
Гусеницы	сборные с одним грунтозацепом
Высота грунтозацепов, мм	70
Ширина башмака, мм	560
Дорожный просвет, мм, не менее	490
Колея трактора, мм, не менее	2000
База, мм	2865
Площадь опорной поверхности, кв.м.	3,21
Давление на грунт, кгс/кв.см., не более	0,87
Топливный бак, л	400

Рыхлительное оборудование

Тип	Нерегулируемый одно/многозубый
Число зубьев	1 / 3
Масса, кг.	2265 / 2475
Макс. заглубление, мм.	700

Бульдозерное оборудование

Отвал	полусферический
Длина x Высота, мм.	3 794 x 1 544
Емкость, м ³ .	6,8
Высота подъема над опорной поверхностью, мм.	1 105
Заглубление отвала, мм.	555
Макс. регулировка наклона (перекос), градусов	±10
Масса, кг.	3 810

Лебедка

Максимальное усилие лебедки тягового агрегата, кгс, не менее:	30000
Длина каната лебедки, м	75

Взам. инв. №	
Подп. и дата	
Инв. № подл.	

Изм.	Кол.уч	Лист	№док.	Подп.	Дата

22-5787-3-ПОС.ТЧ

Лист

14

Наименование характеристики	Значение (обозначение)
Скорость намотки первого слоя каната на барабан лебедки (расчетная), м./мин, не менее:	10
Габаритные размеры трактора без навесного оборудования не более	
длина, мм	4 520
ширина, мм	2 640
высота, мм	3 812
Эксплуатационная масса (стандартной комплектации, с полной заправкой, отвал, заднее навесное оборудование, машинист), не более, т	28,3

Производительность бульдозера для пород в разрыхленном состоянии:

$$P_{\text{с впитном теле}} = \frac{3600 \cdot T_{\text{см}} \cdot V \cdot K_y \cdot K_c \cdot K_{\text{п}} \cdot K_{\text{в}}}{K_{\text{р}} \cdot T_{\text{ц}}}; M^3, \quad (7.1)$$

где $T_{\text{см}}$ – продолжительность смены, час.; $T_{\text{см}} = 11$ час;

V – объем грунта в разрыхленном состоянии, перемещаемый отвалом бульдозера; $V = 3,67$ м³;

K_y – коэффициент, учитывающий уклон на участке работы бульдозера; $K_y = 1,0$;

K_c – коэффициент, учитывающий увеличение производительности при работе бульдозера с открылками; $K_c = 1,0$;

$K_{\text{п}}$ – коэффициент, учитывающий потери породы в процессе ее перемещения, $K_{\text{п}} = 0,98$;

$K_{\text{в}}$ – коэффициент использования бульдозера по времени; $K_{\text{в}} = 0,8$;

$K_{\text{р}}$ – коэффициент разрыхления $K_{\text{р}} = 1,1$;

$T_{\text{ц}}$ – продолжительность одного цикла, сек.:

$$T_{\text{ц}} = \frac{l_1}{V_1} + \frac{l_2}{V_2} + \frac{l_3}{V_3} + t_{\text{п}} + 2t_{\text{р}}, \quad (7.2)$$

где l_1 – длина пути резания, м;

V_1 – скорость бульдозера при наборе породы, м/сек;

l_2 – расстояние транспортирования груза, м;

V_2 – скорость движения бульдозера с грунтом, м/сек;

l_3 – длина пути порожнего бульдозера, м;

V_3 – скорость холостого хода, м/сек;

V_2 – скорость холостого (обратного) хода, м/сек;

$t_{\text{п}}$ – время переключения скоростей, сек;

$t_{\text{р}}$ – время одного разворота бульдозера, сек.

Взам. инв. №	Подп. и дата	Инв. № подл.					22-5787-3-ПОС.ТЧ	Лист
			Изм.	Кол.уч	Лист	№док.		

$$T_{ц} = \frac{20}{0,53} + \frac{20}{0,93} + \frac{40}{1,52} + 5 + 2 \cdot 12 = 102,9 \text{ сек.}$$

$$T_{п} = \frac{3600 \cdot 6,22 \cdot 0,92 \cdot 0,75 \cdot 1,0 \cdot 11}{1,3 \cdot 102,9} = 1270,5 \text{ м}^3 / \text{смену.}$$

При сменных объемах поставок песков 1807,00 м³ производительность бульдозера оценивается как 1270,5 м³/смену. При коэффициенте резерва равным 1,3 потребуется два бульдозера Четра Т15.

Уплотнение грунтов

Для уплотнения изолирующего глиняного слоя, противодиффузионного экрана и песков под бентонитовыми матами необходим один каток прицепного типа ДУ-94 (рисунок 7.4), устанавливаемый на бульдозер Б-10М (рисунок 7.3), находящийся на балансе АО «СУМЗ».

Технические характеристики бульдозера Б-10М представлены в таблице 7.3, прицепного катка ДУ-94 – в таблице 7.4.

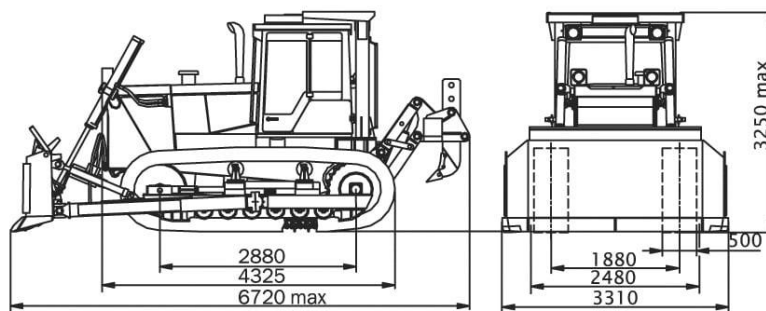


Рисунок 7.3 – Бульдозер Б-10М

Таблица 7.3 – Технические характеристики бульдозера Б10М

Наименование характеристики	Значение
Тягово-скоростная характеристика	
Двигатель бульдозера Б10М.0001-ЕН	Д180
Система пуска двигателя	пусковой двигатель П-23У
Эксплуатационная мощность, кВт (л.с.)	132 (180)
Коэффициент запаса крутящего момента, %	не менее 25

Взам. инв. №					
Подп. и дата					
Инв. № подл.					
Изм.	Кол.уч	Лист	Подок.	Подп.	Дата
22-5787-3-ПОС.ТЧ					Лист
					16

Наименование характеристики	Значение
Удельный расход топлива при эксплуатационной мощности, г/кВт х ч	218
Заправочная емкость топливного бака, л	310
Эксплуатационная масса (кг)	
Базового трактора	15 475
Трактора с бульдозерным оборудованием типа Е и рыхлителем	19 905
Трансмиссия	
Тип	гидромеханическая
Гидросистема навесного оборудования	
Максимальное давление, МПа	18+2
Производительность насоса НШ-100, л/мин (при 1250 об./мин. коленчатого вала двигателя)	180
Заправочная емкость гидросистемы тракторов с бульдозерным оборудованием, л	137
Ходовая система	
Количество опорных катков с каждой стороны	6
Ширина башмака гусеницы, мм	500
Дорожный просвет (на твердом грунте), мм	435
Механизм натяжения	гидравлический
Тип	Однозубый рыхлитель (тип Н)
Бульдозерное оборудование	Полусферический отвал с гидроцилиндром перекоса
Двигатель	
Тип / Производитель	Д 180
Мощность кВт /лс при номинальных оборотах об/мин	132/180 кВт/лс от 2100/мин
Рабочий объем	14,48 л
Крутящий момент / запас крутящего момента/ мощности	667 Нм при оборотах 1250-1450
Электростартер	Ст25.3708-01 / 8,1кВт
Генератор	24В / 80А
Аккумулятор	2*12В / 380 Ач
Давление на грунт, трактора/агрегата, кг/см ²	0,54/0,64
Бульдозерно-рыхлительное оборудование (стандартное)	
Ш*В, мм / призма, м ³ / масса, кг	3310*1360 / 4,85 / 2509
Заглубление рыхлителя	670 мм
Тип рыхлителя	однозубый тип Н
Форма отвала	Полусферический — тип Е, с гидроперекосом
Заправочные объемы	
Система охлаждения	60 л
Топливный бак	300 л
Система смазки ДВС	32 л
Бортовой редуктор (каждый)	10 л
Гидросистема навесного оборудования	90 л
Рабочая масса	
Масса трактора	15,5 тонн
Эксплуатационная масса бульдозера с 1 зубным рыхлителем	19,2 тонн
Эксплуатационная масса бульдозера с 3 зубным рыхлителем	20,4 тонна

Инд. № подл.	Взам. инв. №
	Подп. и дата

Изм.	Кол.уч	Лист	Недок.	Подп.	Дата
------	--------	------	--------	-------	------

22-5787-3-ПОС.ТЧ

Лист

17

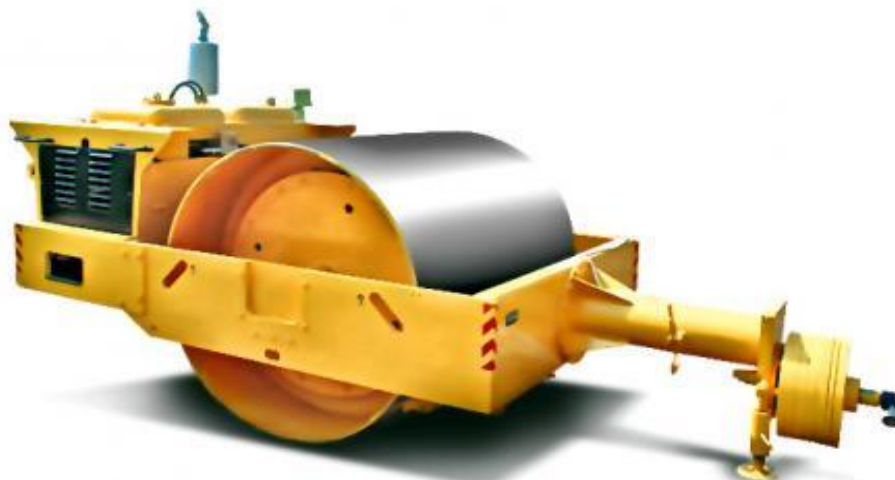


Рисунок 7.4 – Каток прицепной ДУ-94

Таблица 7.4 – Технические характеристики катка прицепного типа ДУ-94

Наименование показателя	Значение, ед. изм
Производительность	
Грунт до, м ³ /час	700
Конструктивная масса, т	7,90
Рабочий вес (эксплуатационная масса), т	8,20
Статическая линейная нагрузка, Н/м	37 500 (37,5 кгс/см)
Частота, Гц/Амплитуда, мм	25/1,8
Центробежная сила (вынуждающая сила), кН	150
Рабочая скорость (на сцепке с трактором), км/час	0 ... 8
Бак гидравлики, л	90
Масло гидросистемы	МГЕ-46В (аналоги Tellus 46, HuspinAWS 46)
Угол поперечной устойчивости (статической) в сцепке с трактором	15° (27%)
Преодолеваемый уклон (в сцепке с трактором)	20° (36%)
Глубина уплотнения, см	20 — 80
Количество проходов	3 — 12
Коэффициент уплотнения	0,95 — 1,0
Параметры	
Ширина вальца, мм	2 000
Ширина уплотняемой полосы, мм	2 000
Диаметр вальцев, мм	1 600
Длина катка, мм	5 120
Ширина катка, мм	2 200
Высота с глушителем, мм	2 400
Высота без глушителя, мм	1 800
Аккумуляторная батарея	6СТ-132 ЭМ
Напряжение, В	12
Двигатель:/охлаждение двигателя (расход топлива на один час работы двигателя в литрах)	ММЗ Д-243-91/57,4 кВт/2200 об/мин/водяное (15,0)

Взам. инв. №	
Подп. и дата	
Инв. № подл.	

Изм.	Кол.уч	Лист	Недок.	Подп.	Дата

22-5787-3-ПОС.ТЧ

Лист

18

Транспорт

Поставка строительных песков на территорию участков рекультивации возможна согласно п.27 Изменения №1 к заданию на проектирование (приложение А, том 1) автосамосвалами КамАЗ-6520-06 грузоподъемностью 20,0 тонн (рисунок 7.5), находящимися на балансе АО «СУМЗ». При необходимости они могут быть заменены автосамосвалами БелАЗ-75405 грузоподъемностью 30,0 тонн (рисунок 7.6). Расчет парка автосамосвалов по обеим номенклатурам представлен в таблице 7.5 и произведен на максимальную суточную производительность АО «СУМЗ» по пескам – 4516,57 тонн.



Рисунок 7.5 – Автосамосвал КамАЗ-6520-06 грузоподъемностью 20,0 тонн



Рисунок 7.6 – Автосамосвал БелАЗ-75405 грузоподъемностью 30,0 тонн

Инв. № подл.	Подп. и дата	Взам. инв. №					22-5787-3-ПОС.ТЧ	Лист 19
			Изм.	Кол.уч	Лист	№док.		

Расчет потребности автотранспорта производится по формуле, шт.:

$$N_a = (Q_{см} \cdot K_{нер} \cdot t_o) / (T_{см} \cdot Q_a \cdot K_{ис}), \quad (7.3)$$

где $Q_{см}$ – сменный объем перевозок, т,

$K_{нер}$ – коэффициент неравномерности работы экскаватора на погрузке песков (1,1),

t_o – время работы автосамосвала, мин.

$T_{см}$ – длительность смены, ч,

Q_a – грузоподъемность автосамосвала, т,

$K_{ис}$ – коэффициент использования автосамосвала, (0,85).

Скорость движения автосамосвалов принята по СП 37.13330.2012 «Промышленный транспорт. Актуализированная редакция СНиП 2.05.07-91*» [9]: для автодорог категории III-в – 30 км/ч.

Таблица 7.5 – Расчет парка автосамосвалов на транспортировании строительных песков

№	Показатели	Ед. изм.	КамАЗ-6520-06	БелАЗ-75405
1	Грузоподъемность а/с	т	20,00	30,00
2	Дальность транспортирования	км	1	1
3	Длительность погрузки а/с	мин.	2,50	3,50
4	Длительность установки а/с под погрузку	мин.	0,5	1
5	Длительность ожидания разгрузки	мин.	1	1
6	Длительность разгрузки	мин.	0,5	1
7	Длительность маневровых операций на разгрузку	мин.	1	1
8	Длительность движения с грузом	мин.	2,4	2,4
9	Длительность движения порожняком	мин.	2,0	2,0
10	Длительность одготовительно-заключительных операций	мин.	35	35
11	Время на личные надобности	мин.	10	10
12	Длительность оборота а/с	мин.	9,90	11,90
13	Длительность смены	мин.	660,00	660,00
14	Количество рейсов за смену	рейс	62,00	51,00
15	Коэффициент использования		0,75	0,75
16	Сменная производительность а/с	т/см	930,00	1147,50
17	Сменный грузооборот	т/см	4516,57	4516,57
18	Рабочий парк а/с	ед.	4,86	3,94
19	Инвентарный парк а/с (Крез = 1,15)	ед.	6	5

Потребное количество автосамосвалов составляет 6 единиц КамАЗ-6520-06 или 5 единиц БелАЗ-75045.

Взам. инв. №	Подп. и дата	Инв. № подл.	22-5787-3-ПОС.ТЧ						Лист
			Изм.	Кол.уч	Лист	№док.	Подп.	Дата	20

Поставка глин и бентонитовых матов для изолирующего слоя предусматривается силами поставщиков указанных грунтов в объемах и в сроки в соответствии с заключенными договорами (приложение Ж, Том 1).

Выемка и погрузка глинистых грунтов

Выемка глин, слагающих основание участка производства работ, предусматривается для обеспечения объекта рекультивации сырьем для организации противофильтрационного экрана и гидроизолирующего слоя отсыпаемой насыпи из строительных песков.

Для выемки и погрузки глин в автосамосвалы планируется использование дизельного экскаватора Hyundai R330LC-9S с емкостью ковша 1,6 м³. Привлечение экскаватора производится только в 1-ый год реализации настоящего проекта. Расчет необходимого парка экскаваторов представлен в таблице 7.6.

Таблица 7.6 – Расчет парка выемочно-погрузочной техники

Показатели	Ед. изм.	Обоснование	Значения
Число рабочих дней в году ($N_{рл}$)	дней	техническое задание	338
Количество смен в сутках ($N_{см}$)	смен	техническое задание	2
Длительность смены ($T_{см}$)	часов	техническое задание	11
Число полных рабочих смен экскаваторов с учетом производства плановых ремонтов ($N_{эф}$)	смен	ВНТП 13-1-86, табл. 2.25	480
Модель экскаватора	-	техническое задание	Hyundai R330LC-9S
Емкость ковша экскаватора (E)	м ³	паспортные данные	1,6
Категория пород по трудности экскавации	–	ЕНВ, часть IV, прил. 2	I
Грузоподъемность автосамосвала (g)	т	паспортные данные	20
Геометрическая вместимость кузова с "шапкой" ($V_{г}$)	м ³	паспортные данные	12
Плотность грунта (g)	т/м ³	Средневзвешенный показатель	1,65
Время подг. закл. операций и технического обслуживания рабочего места ($T_{пз}+T_{об}$)	мин.	ЕНВ, часть IV, прил. 3	30
Время на личные надобности ($T_{лн}$)	мин.	ЕНВ, часть IV, прил. 3	10
Время технологических и организационных перерывов в работе ($T_{пр}$)	мин.	ЕНВ, часть IV, прил. 3	10
Длительность погрузки а/с ($t_{п}$)	мин.	$t_{п} = t_{опц} * (n_{к} - 0,5)$	3,75
Время уст-ки а/с под погрузку ($t_{уп}$)	мин.	ЕНВ, часть IV, прил. 3	0,70
Время ожидания автосамосвала ($t_{ожа}$)	мин.	ЕНВ, часть IV, прил. 3	0,15

Взам. инв. №	
Подп. и дата	
Инв. № подл.	

Изм.	Кол.уч	Лист	Недок.	Подп.	Дата

22-5787-3-ПОС.ТЧ

Лист

21

Показатели	Ед. изм.	Обоснование	Значения
Длительность цикла экскаватора ($t_{\text{опц}}$)	мин.	ЕНВ, часть IV, прил. 3	0,50
Число ковшей в одном а/с (n_k)	ед.	$n_k = V_a / V_k$	8
Объем горной массы в кузове автосамосвала (V_a)	м ³	$V_a = V_r / K_p$	10,9
Объем горной массы в ковше экскаватора (V_k)	м ³	$V_k = E * K_3$	1,31
Коэффициент разрыхления (K_p)	–	ЕНВ, часть IV, прил. 2	1,10
Коэффициент наполнения (K_3)	–	ЕНВ, часть IV, прил. 2	0,90
Коэффициент экскавации (K_3)	–	ЕНВ, часть IV, прил. 2	0,82
Сменная норма выработки (H_B)	м ³	$H_B = \frac{T_{\text{см}} - (T_{\text{пз}} + T_{\text{об}} + T_{\text{пт}} + T_{\text{лн}})}{t_n + t_{\text{ун}} + t_{\text{ожа}}} \cdot V_a \cdot k$	1446,6
Коэффициент использования ($K_{\text{и}}$)	–	$K_{\text{и}} = N_{\text{эф}} / (N_{\text{рд}} * N_{\text{см}})$	0,8
Коэффициент работы в зимний период (K_3)	-		0,9
Годовая норма выработки (A_r)	тыс. м ³	$A_r = N_{\text{см}} * H_B * K_{\text{и}}$	704,11
Общий объем вынимаемых глин	тыс.м ³	<i>Данные проекта</i>	650,00
Списочный парк (N_c)	ед.	$T_p = V_r / A_r$	0,92

Потребное количество экскаваторов Hyundai R330LC-9S для выемки глинистых грунтов за 1-ый год составляет 1 единицу.

Уточнение количества потребных машин, механизмов и обслуживающего персонала производится строительным подразделением после разработки проекта производства работ применительно к конкретным условиям строительства объекта.

Предусмотренные перечнем марки не являются обязательными для использования при производстве работ и могут быть заменены другими (имеющимися в наличии) с аналогичными техническими характеристиками.

Потребность в топливе и горюче-смазочных материалах

Постоянными потребителями дизельного топлива на этапе строительства насыпи строительных песков на участке рекультивации являются:

- бульдозеры Четра Т15 (2 ед.) – на планировочных работах;
- автосамосвалы КамАЗ-6520-06 (6 ед. – рабочий парк) – на транспортировке глин и песков строительных.

Дополнительно дизельное топливо потребуется в течение одной смены при разгрузке бентонитовых матов для изолирующего слоя автокраном КС-45734 (1 ед. в 4-ый год).

Также периодически планируется привлечение бульдозера Б-10М с прицепным катком ДУ-94 (1 ед.) – для производства работ по уплотнению грунтов. Для 4-го года, характеризующегося

Взам. инв. №	Подп. и дата	Инв. № подл.							Лист
			22-5787-3-ПОС.ТЧ						
Изм.	Кол.уч	Лист	№док.	Подп.	Дата				

максимальной загрузкой катка, расход дизельного топлива для бульдозера с катком составит 1,8 тыс. л за год.

Итоговые объемы потребления горюче-смазочных материалов и топлива на период строительства насыпи строительных песков представлены в таблице 7.7.

Заправка техники планируется на специализированной автозаправочной станции, находящейся в гараже большегрузных машин автотранспортного цеха АО «СУМЗ» (приложение К).

Таблица 7.7 – Годовое количество потребляемых энергоресурсов и ГСМ

№	Вид потребляемого ресурса	Объем потребления
<i>1-3 года (бульдозеры, 6 самосвалов)</i>		
1.	Дизельное топливо	323,3 тыс. л.
2.	Моторное масло	10,3 тыс. л.
3.	Трансмиссионное масло	1,3 тыс. л.
4.	Специальное масло	0,3 тыс. л.
5.	Пластичные (консистентные) смазки	1,0 тыс. л.
<i>Дополнительные потребители (автокран, каток) – 4 год</i>		
6.	Дизельное топливо	1,88 тыс. л

Потребность в электроэнергии

Электроснабжение участка рекультивации предусмотрено от – ОФ. Здание фильтровального отделения, ПС «РУ-0,4 кВ «Узел А», 2 секция, яч.№1 авт.№5 160А (ВА-57-35), 380 В.

Электроэнергия расходуется на силовые потребители; технологические процессы; внутреннее освещение временных мобильных зданий-бытовок; наружное освещение мест производства работ и площадки рекультивации.

Основные показатели электротехнической части объекта рекультивации определены в томе 22-5787-3-ИОС:

- установленная мощность – 12,2 кВт;
- получасовой максимум нагрузки – 12,2 кВт;
- коэффициент использования – 1;
- коэффициент мощности – 1.

Годовой объем потребления оценивается как 13,6 МВт*ч/год.

Потребность в воде

Ввиду достаточной влажности отсыпаемых строительных песков и добываемых на участке рекультивации глин дополнительного увлажнения не требуется, в связи с чем потребление технической воды на период строительства насыпи не предусматривается. Мойка колес

Взам. инв. №							
Подп. и дата							
Инв. № подл.							
Изм.	Кол.уч	Лист	№док.	Подп.	Дата	22-5787-3-ПОС.ТЧ	Лист
							23

автосамосвалов, выезжающих с территории участка рекультивации намечается на автомойке гаража большегрузных машин автотранспортного цеха АО «СУМЗ», выезд на дорогу общего пользования не производится.

Объемы водопотребления для хозяйственно-питьевых нужд участка рекультивации на период строительства представлены в таблице 7.8.

Таблица 7.8 – Расход воды на питьевые и хозяйственные нужды

Наименование потребителя	Штаты, чел. явочный состав максимальный	Водопотребление	
		Нормы потребления	Расходы воды
		л/смену	м ³ /сут
<i>Хозбытовые нужды</i>			
Рабочие	9	15	0,135
ИТР	1	12	0,012
ИТОГО			0,147
<i>Вода для питья</i>			
Рабочие	9	3	0,027
ИТР	1	2	0,002
ИТОГО			0,029
ВСЕГО			0,176

Питьевая вода привозная, поставляется на участок рекультивации с соблюдением требований СанПиН 2.1.4.1074-01 или СанПиН 2.1.4.1175-02.

Потребность во временных зданиях и сооружениях

Предприятие располагает возможностью санитарно-гигиенического обслуживания (душевые, туалеты) трудящихся подрядной организации, задействованных на объекте и организации питания в заводской столовой на весь период работ (приложение Тома 1).

Для обогрева и санитарно-гигиенического обслуживания постоянно находящегося на участке рекультивации штата (до 2 человек в смену) предусматривается установка одного отапливаемого мобильного здания типа «Ермак 806.2», оборудованного санузлом (1 унитаз и 1 умывальник).

7.9 Обоснование размеров и оснащения площадок для складирования материалов, конструкций, оборудования, укрупненных модулей и стендов для их сборки. Решения по перемещению тяжеловесного негабаритного оборудования, укрупненных модулей и строительных конструкций

Поставка строительных материалов, удобрений и семян травосмесей осуществляется по заявкам участка рекультивации непосредственно на места производства работ без организации промежуточного складирования.

Технологическое оборудование (бульдозеры, сеялки, экскаватор и пр.) и автосамосвалы

Инв. № подл.	Подп. и дата	Взам. инв. №							22-5787-3-ПОС.ТЧ	Лист
										24
			Изм.	Кол.уч	Лист	№док.	Подп.	Дата		

являются самоходными и специального транспорта для доставки не требуют. Каток ДУ-94 является прицепным, поставляется вместе с бульдозером Б-10М в комплекте.

Транспортировать собственным ходом допускается только исправные машины. Прицепные машины, не снабженные тормозами, подлежат транспортированию только с применением жесткой сцепки (буксира).

Для доставки наиболее тяжеловесных и крупногабаритных грузов (модульный блок-контейнер) необходимо использовать прицепы-тяжеловозы и полуприцепы соответствующей грузоподъемности. Для разгрузки и погрузки модульного блок-контейнера (вагон-бытовки) предусматривается автомобильный кран.

Бентонитовые маты BentIzol, поставляемые по заявкам участка рекультивации транспортом продавцов, разгружаются на месте производства работ в виде отдельных рулонов размером $5,0 \times 40,0$ м, намотанных на сердечник и упакованных в герметичную полиэтиленовую плёнку. Масса одного рулона зависит от марки материала и составляет от 800 до 1300 кг.

Складирование рулонного материала допускается не более 5 рулонов в высоту. Не допускается размещение сверху уложенных рулонов других грузов и материалов.

Погрузку, разгрузку, транспортирование и складирование рулонов материала необходимо проводить обученным персоналом с соблюдением требований безопасности.

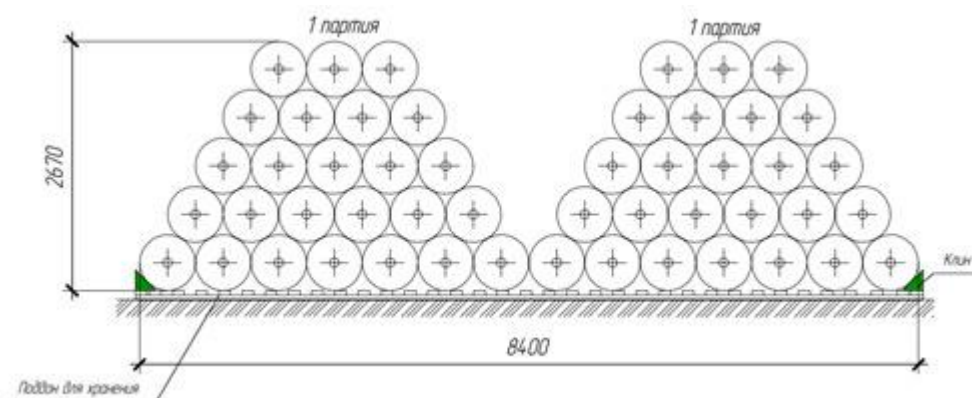


Рисунок 7.7 – Схема размещения рулонов BentIzol 5*40

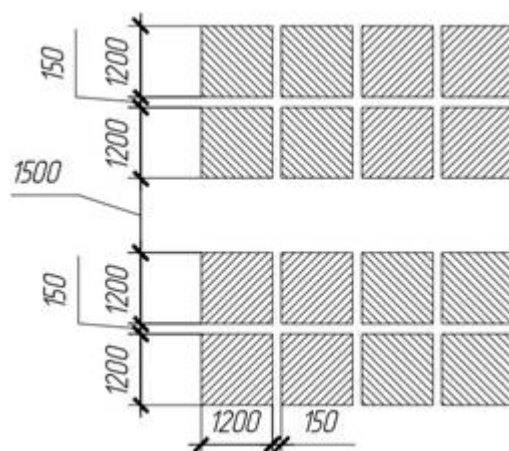


Рисунок 7.8 - Схема складирования MASTERBENT1,15*5 – размещение поддонов

Инв. № подл.	Подп. и дата	Взам. инв. №					22-5787-3-ПОС.ТЧ	Лист
								25
Изм.	Кол.уч	Лист	№док.	Подп.	Дата			

Для участка рекультивации потребуется 995 рулонов BentIzol 5*40.

Разгрузка рулонов планируется автомобильным краном КС-45734 (крюковая обойма грузоподъемностью 20 т).

7.10 Предложения по обеспечению контроля качества строительных и монтажных работ, а также поставляемых на площадку и монтируемых оборудования, конструкций и материалов

Контроль качества строительных и монтажных работ осуществляется согласно СП 48.13330.2019 «Организация строительства. СНиП 12-01-2004» специальными службами, привлекаемыми строительной организацией. Контроль качества является комплексным и включает в себя:

- входной контроль качества материалов, оборудования, конструкций, изделий, предназначенных для использования в строительстве, осуществляется работниками службы снабжения, специалистами лабораторий контроля качества и ИТР линейных технических потоков;

- послеоперационный контроль осуществляют бригады линейных бригад и ИТР линейных технических потоков на всех стадиях строительства, а специалистами лабораторий контроля качества производят выборочный послеоперационный контроль;

- приемочный контроль осуществляется после завершения определенных этапов работ ИТР линейных технических потоков и специалистами лабораторий контроля качества.

Основными задачами контроля качества являются:

- обеспечение соответствия выполняемых строительно-монтажных работ проекту и требованиям действующих нормативных документов;

- соблюдение сроков строительства;

- предупреждение брака и дефектов в процессе производства работ;

- обеспечение входного контроля рабочей документации, конструкций, изделий, материалов и оборудования;

- освидетельствование скрытых работ и составления акта в случаях, когда последующие работы должны начинаться после перерыва, следует производить непосредственно перед производством последующих работ;

- запрещается выполнение последующих работ при отсутствии актов освидетельствования предшествующих скрытых работ во всех случаях;

- соблюдение правил безопасности и охраны труда.

Ответственные конструкции по мере их готовности подлежат приемке в процессе строительства (с участием представителя проектной организации или авторского надзора) с составлением акта промежуточной приемки этих конструкций.

Взам. инв. №	Подп. и дата	Инв. № подл.						22-5787-3-ПОС.ТЧ	Лист
			Изм.	Кол.уч	Лист	№док.	Подп.		Дата

Все строительно-монтажные подразделения, приступающие к возведению объектов, должны быть аттестованы (в установленном порядке) на право производства работ в данной сфере деятельности.

Службы, отвечающие за качество строительства, до начала работ на объекте получают в установленном порядке аккредитацию на право осуществлять эти функции в требуемом объеме. При отсутствии собственной службы качества строительная организация вправе привлечь на договорной основе соответствующую службу извне при условии наличия у неё соответствующей аккредитации.

Результаты контроля следует оформлять документально.

7.11 Предложения по организации службы геодезического и лабораторного контроля

Геодезический контроль точности геометрических параметров сооружений, в том числе исполнительные съемки являются составной частью производственного контроля качества. Геодезический контроль включает определение действительного планового и высотного положения и положения относительно вертикали элементов, конструкций и частей сооружений как на стадии временного закрепления (операционный контроль), так и после окончательного их закрепления (приемочный контроль).

Методы геодезического контроля точности геометрических параметров сооружений должны предусматриваться на разных стадиях производственного контроля качества строительно-монтажных работ, т.е. при входном, операционном и приемочном контролях.

В привлекаемой к строительству подрядной строительной организации должна быть организована служба геодезического и лабораторного контроля. В комплекс основных геодезических работ, выполняемых строительно-монтажными организациями, входят:

- а) приемка от заказчика геодезической разбивочной основы для строительства с осмотром закрепленных на местности знаков, в том числе главных (основных) осей сооружений;
- б) проверка геометрических размеров, координат и высотных отметок в рабочих чертежах и согласование в установленном порядке вопросов по устранению обнаруженных в них неувязок;
- в) контроль за сохранностью знаков геодезической разбивочной основы и организация восстановления их в случае утраты;
- г) проведение выборочного инструментального контроля за соблюдением геометрических параметров сооружений, конструкций и их элементов в процессе строительно-монтажных работ, а также контроля за перемещениями и деформациями конструкций и элементов сооружений в процессе производства строительно-монтажных работ в случаях, предусмотренных ППР;

Взам. инв. №	Подп. и дата	Инв. № подл.							22-5787-3-ПОС.ТЧ	Лист
			Изм.	Кол.уч	Лист	№док.	Подп.	Дата		27

д) осуществление исполнительных съемок, составление исполнительной геодезической документации по законченным строительством сооружений и их отдельных частей.

На строительную лабораторию подрядной строительной организации на период строительства возлагаются функции:

а) контроля качества строительно-монтажных работ в порядке, установленном схемами операционного контроля;

б) проверки соответствия стандартам, техническим условиям, техническим паспортам и сертификатам, поступающим на строительство строительных материалов, конструкций и изделий;

в) определения физико-химических характеристик местных строительных материалов;

г) подготовки актов о не качестве строительных материалов, конструкций и изделий, поступающих на строительство;

д) подбора составов бетонов, растворов, мастик, антикоррозионных и других строительных составов и выдача разрешений на их применение; контроль за дозировкой и приготовлением бетонов, растворов, мастик и составов;

е) контроля за соблюдением правил транспортировки, разгрузки и хранения строительных материалов, конструкций и изделий;

ж) контроля за соблюдением технологических режимов при производстве строительно-монтажных работ;

з) отбора проб грунта, бетонных и растворных смесей, изготовление образцов и их испытание; контроль и испытание сварных соединений; определение прочности бетона в конструкциях и изделиях неразрушающими методами; контроль за состоянием грунта в основаниях (промерзание, оттаивание);

и) участие в оценке качества строительно-монтажных работ при приемке их от исполнителей (бригад, звеньев);

Строительная лаборатория обязана вести журналы регистрации осуществленного контроля и испытаний, в том числе отбора проб, испытаний строительных материалов и изделий, подбора различных составов, растворов и смесей, контроля качества строительно-монтажных работ, контроля за соблюдением технологических режимов при производстве работ и т.п., а также регистрировать температуру наружного воздуха.

Строительная лаборатория дает по вопросам, входящим в её компетенцию, указания, обязательные для производственного линейного персонала. Эти указания вносятся в журнал работ и выполнение их контролируется строительными лабораториями.

Взам. инв. №					
Подп. и дата					
Инв. № подл.					
Изм.	Кол.уч	Лист	№док.	Подп.	Дата
22-5787-3-ПОС.ТЧ					Лист
					28

7.12 Перечень требований, которые должны быть учтены в рабочей документации, разрабатываемой на основании проектной документации, в связи с принятыми методами возведения строительных конструкций и монтажа оборудования

В период подготовки к производству строительного-монтажных работ подрядчику необходимо разработать проект производства работ (ППР), в котором должен быть уточнен перечень используемых машин и механизмов, средств малой механизации и инвентаря.

Также в ППР должна быть детализирована технология производства работ с обязательным соблюдением требований безопасного исполнения процессов рекультивации, в том числе в части исполнения требований настоящей проектной документации по обеспечению устойчивых углов откосов насыпи и уклонов спланированных поверхностей.

На стадии ППР следует актуализировать сроки производства работ с учетом уточненного парка оборудования и транспорта, привлекаемого на рекультивацию.

7.13 Обоснование потребности в жилье и социально-бытовом обслуживании персонала, участвующего в строительстве, реконструкции, капитальном ремонте

АО «СУМЗ» находится в промышленном, экономически развитом районе с доступной транспортной инфраструктурой, поэтому персонал, привлекаемый к производству работ по рекультивации, набирается из местных трудовых кадров, обеспеченных собственным или арендуемым жильем.

Организация питания в заводской столовой, социально-бытовое обслуживание рабочих и ИТР участка рекультивации, а также трудящихся подрядных организаций, планируется на территории АО «СУМЗ» и обеспечивается полностью на весь период производства работ действующими мощностями предприятия (приложение К... тома 1).

Для обогрева и санитарно-гигиенического обслуживания постоянно находящегося на участке рекультивации штата (до 2 человек в смену) предусматривается установка одного отапливаемого мобильного здания типа «Ермак 806.2», оборудованного санузлом (1 унитаз и 1 умывальник).

7.14 Перечень мероприятий и проектных решений по определению технических средств и методов работы, обеспечивающих выполнение нормативных требований охраны труда

При производстве строительного-монтажных работ следует неукоснительно соблюдать требования СНиП 12-03-2001 «Безопасность труда в строительстве. Часть 1. Общие требования» и СНиП 12-04-2002 «Безопасность труда в строительстве. Часть 2. Строительное производство», ПБ 10-382-00 «Правила устройства и безопасной эксплуатации грузоподъемных кранов».

Взам. инв. №	Подп. и дата	Инв. № подл.							Лист
			22-5787-3-ПОС.ТЧ						
Изм.	Кол.уч	Лист	№док.	Подп.	Дата				

К строительно-монтажным работам можно приступать только при наличии проекта производства работ (ППР), согласованного со всеми заинтересованными организациями.

Охрана труда рабочих должна обеспечиваться выполнением мероприятий по коллективной защите рабочих, санитарно-бытовыми помещениями и устройствами в соответствии с действующими нормами и характером выполняемых работ. Рабочие должны быть снабжены спецодеждой и защитными приспособлениями в соответствии с действующими нормами.

На рабочих площадках запрещается находиться лицам, не связанным с работой и не прошедшим специального инструктажа.

Временные бытовые помещения должны быть оснащены аптечками, носилками и набором медикаментов и перевязочных средств.

До начала работ лицо, ответственное за безопасное производство работ, обязано:

- ознакомить рабочих с технологической картой предстоящих работ под роспись;
- следить за исправным состоянием инструментов, механизмов и приспособлений;
- разъяснить работникам их обязанности и последовательность выполнения работ.

Конкретные мероприятия по безопасности труда для каждого вида работ необходимо разработать в проекте производства работ (ППР).

Концентрации вредных веществ в воздухе рабочей зоны, а также уровни шума и вибрации на рабочих местах не должны превышать установленных санитарных норм и гигиенических нормативов.

Технологические проёмы в зоне производства работ должны быть ограждены или перекрыты щитами.

Производство работ должно выполняться в строгом соответствии с требованиями Постановления Правительства РФ №1479 от 16.09.2020 года «Правила противопожарного режима в Российской Федерации» (с изменениями на 31 декабря 2020 года).

Электрохозяйство строительной площадки должны отвечать требованиям ПУЭ. При необходимости обесточивание строительной площадки осуществлять от ВЭЩ (временная электрощитовая).

Все работающие должны пройти инструктаж по безопасности труда и пожарной безопасности.

7.15 Описание проектных решений и мероприятий по охране окружающей среды в период строительства, реконструкции, капитального ремонта

Рекультивация нарушенных земель на территории промышленной площадки АО «СУМЗ» производится с целью снижения негативного воздействия на окружающую среду от

Взам. инв. №							
Подп. и дата							
Инв. № подл.							
Изм.	Кол.уч	Лист	№док.	Подп.	Дата	22-5787-3-ПОС.ТЧ	Лист
							30

металлургического производства. Результатом реализации настоящего проекта является улучшение экологической обстановки в месте нахождения объекта рекультивации.

В ходе реализации настоящего проекта предусматривается комплекс мероприятий, направленных на снижение негативного воздействия от производства работ по рекультивации:

- складирование отходов, строительных материалов и конструкций на специально отведенных участках;
- удаление строительного отхода с территории только в таре;
- запрещается сжигание отходов, остатков материалов и других отходов;
- соблюдение технических требований при транспортировке, хранении и применении строительных материалов (строительные пески и бентонитовые маты, ПРС);
- организация безопасной сборки отработанных масел применяемой техники;
- заправка самоходной техники за пределами участка работ;
- организация электрического энергоснабжения участка взамен дизель-генераторов;
- запрещение организации свалок под отходы производства и слив загрязнений на строительной площадке;
- своевременный вывоз отходов на утилизацию или захоронение организациями, имеющими соответствующие лицензии;
- снижение скорости движения транспорта до предельных показателей по участку производства работ для снижения пыления.

Отходы, не подлежащие утилизации, следует в полном объеме вывозить на свалку. Вывоз необходимо осуществлять по договору с организацией, имеющей лицензию на данный вид деятельности, наличии разрешения и лимитов на их разрешение.

7.15¹ Описание проектных решений и мероприятий по охране объектов в период строительства, реконструкции, капитального ремонта

Участок рекультивации расположен на промышленной площадке действующего производства АО «СУМЗ» (рисунок 7.1) в периметре подконтрольной службе охраны и безопасности предприятия. В дополнительной охране объект рекультивации не нуждается.

7.16 Обоснование принятой продолжительности строительства, реконструкции, капитального ремонта объекта капитального строительства и отдельных этапов строительства, реконструкции

Общий срок рекультивации участка промплощадки АО «СУМЗ», расположенного на северо-западной и юго-восточной стороне фильтровального отделения обогатительной фабрики на площади 17,78 га составит 3 года 5 месяцев.

Взам. инв. №	Подп. и дата	Инв. № подл.						22-5787-3-ПОС.ТЧ	Лист
			Изм.	Кол.уч	Лист	№док.	Подп.		Дата

Календарный график производства работ по рекультивации приведен в графической части настоящего раздела на листе №1 22-5787-3-ПОС.ГЧ.

7.17 Перечень мероприятий по организации мониторинга за состоянием зданий и сооружений, расположенных в непосредственной близости от строящегося объекта, земляные, строительные, монтажные и иные работы на котором могут повлиять на техническое состояние и надежность таких зданий и сооружений

Работы по рекультивации планируется производить в строго отведенных границах земельного участка площадью 17,78 га внутри земельного отвода АО «СУМЗ».

При использовании основного оборудования по рекультивации (п. 7.8) воздействие на близлежащие объекты металлургического производства не прогнозируется ввиду значительной их удаленности от места производства работ и весьма ограниченной зоны влияния рабочих органов применяемой техники.

Для исключения возможного подтопления прилегающей к участку рекультивации территории настоящим проектом предусмотрена организация водоотведения в действующую ливневую канализацию АО «СУМЗ» без нарушения ее целостности (том 22-5787-3-ИОС).

7.18 Перечень мероприятий по обеспечению соблюдения установленных требований энергетической эффективности

Потребление электрической энергии на участке производства минимизировано за счет:

- оптимального режима производства работ, исключая ночные смены;
- подбора осветительного оборудования с наименьшим энергопотреблением;
- построения оптимального графика производства работ, исключая необходимость ввода в работу насосного оборудования по откачиванию поверхностных стоков с территории выемки глинистых грунтов в северной части объекта рекультивации.

7.18¹ Обоснование и описание устройств и технологий, применяемых при строительстве, реконструкции и капитальном ремонте зданий, строений и сооружений, и материалов, позволяющих исключить нерациональный расход энергетических ресурсов в процессе строительства, реконструкции и капитального ремонта зданий, строений и сооружений

В качестве источников света приняты светодиодные прожекторы LAD LED R320-4, 220Вт производства компании «Лайт Аудио Дизайн», что значительно снизит потребление электроэнергии. Световой поток данных прожекторов достигает значения 31 000 лм.

Для освещения территории участков данные источники света наиболее эффективны и позволяют максимально использовать потребляемую электроэнергию.

Угол излучения прожекторов составляет 120°, что позволяет освещать значительные площади и сократить количество прожекторов до 1 ед.

Взам. инв. №							
Подп. и дата							
Инв. № подл.							
Изм.	Кол.уч	Лист	Нодок.	Подп.	Дата	22-5787-3-ПОС.ГЧ	Лист
							32

7.18² Обоснование выбора оптимальных технологических и инженерно-технических решений при осуществлении строительства, реконструкции и капитального ремонта объекта капитального строительства с целью соответствия требованиям энергетической эффективности

Режим работы для принятой технологии производства работ по рекультивации исключает ночные смены, что позволит сократить перерасход электроэнергии на ночное освещение участков.

Инв. № подл.	Подп. и дата	Взам. инв. №					22-5787-3-ПОС.ТЧ	Лист
			Изм.	Кол.уч	Лист	№док.		Подп.

СПИСОК ИСПОЛЬЗОВАННЫХ ИСТОЧНИКОВ

1. Постановление РФ №87 от 16.08.2008 г. «О составе разделов проектной документации и требования к их содержанию».
2. Рекультивация участка промплощадки ОАО «СУМЗ», расположенной с южной стороны цеха ксантогенатов. Корректировка проектной документации с увеличением площади рекультивации за счет нарушенных земель после ликвидации цеха ксантогенатов. г. Екатеринбург: ООО «Научно-технический центр градостроительной эколого», 2017 год.
3. Отчет по инженерным изысканиям. В 4-х томах. Шифр 22-5787-3. ООО «Уралгепроект», 2023 год.
4. Строительство системы сбора и транспортировки поверхностного стока с территории промплощадки ОАО «СУМЗ». Шифр 2009-1795-2-ТКР1-КНС1/НВК.С с изм. 1, 2 и 3. ЗАО «Водоканалпроект», 2010 год
5. Паспорт опасного отхода: пески строительные.
6. Песок строительный. Технические условия. ТУ 5711-027-00194441-2015 (взамен ТУ 48-0328-27-97).
7. СП 127.13330.2017 Полигоны по обезвреживанию и захоронению токсичных промышленных отходов. Основные положения по проектированию.
8. СП 37.13330.2012 «Промышленный транспорт. Актуализированная редакция СНиП 2.05.07-91*»
9. Рекомендации по расчету систем сбора, отведения и очистки поверхностного стока с селитебных территорий, площадок предприятий и определению условий выпуска его в водные объекты. ФГУП «НИИ ВОДГЕО», М., 2015 г.
10. СП 131.13330.2018 «СНиП 23-01-99* Строительная климатология».
11. Нормы технологического проектирования предприятий промышленности нерудных материалов. ОНТП-18-85.
12. Постановление Правительства РФ №1479 от 16.09.2020 года «Правила противопожарного режима в Российской Федерации» (с изменениями на 31 декабря 2020 года).
13. СП 44.13330.2011 «Административные и бытовые здания. Актуализированная редакция СНиП 2.09.04-87» (с Поправкой, с Изменениями N 1, 2, 3.
14. СП 1.1.1058-01 «Организация и проведение производственного контроля за соблюдением санитарных правил и выполнением санитарно-противоэпидемических (профилактических) мероприятий».

Взам. инв. №	Подп. и дата	Инв. № подл.							Лист
			22-5787-3-ПОС.ТЧ						
Изм.	Кол.уч	Лист	Нодок.	Подп.	Дата				

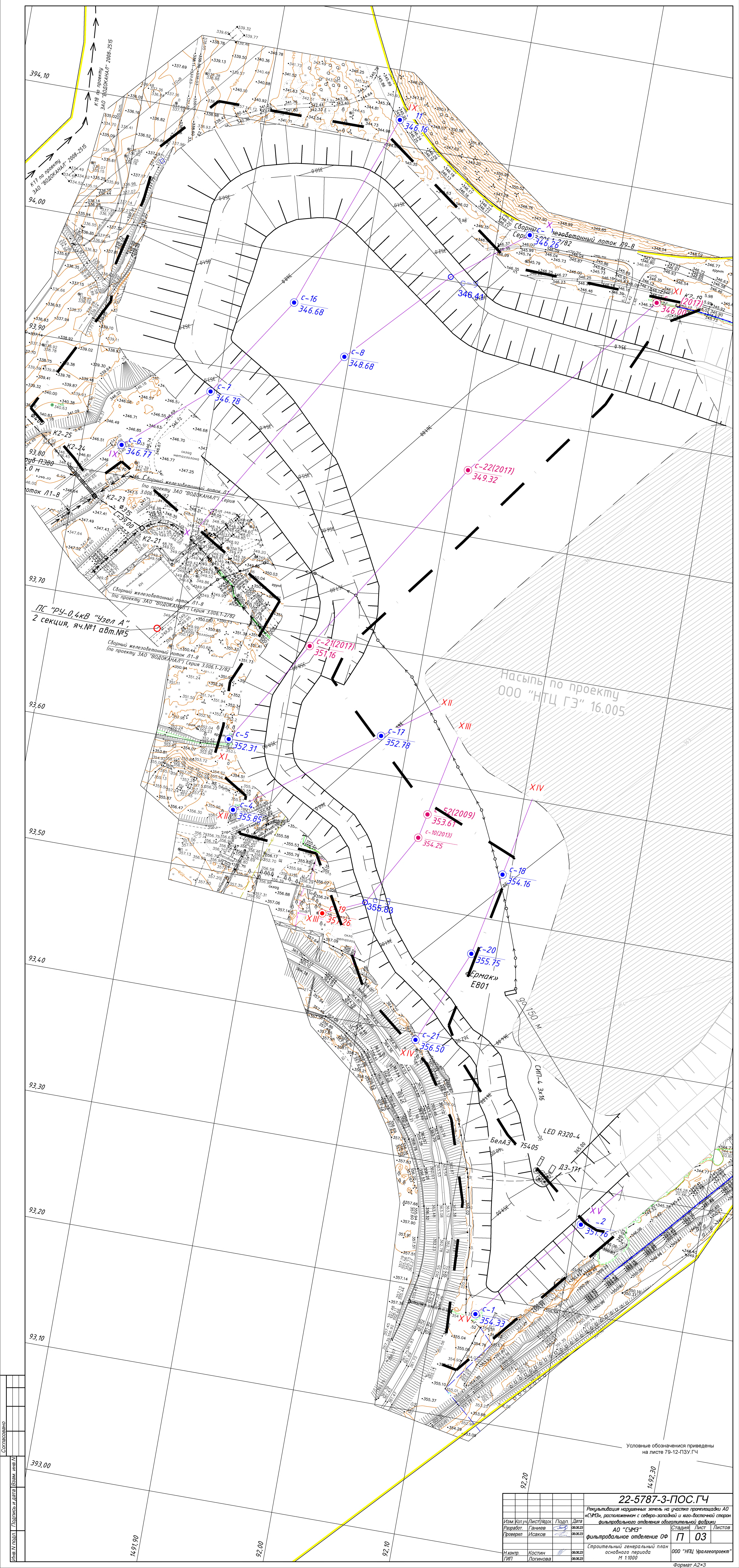
15. СП 30.13330.2016 Внутренний водопровод и канализация. Актуализированная редакция СНиП 2.04.01-85*.

16. СП 52.13330.2016 Естественное и искусственное освещение. Актуализированная редакция СНиП 23-05-95*.

Инв. № подл.	Подп. и дата					Взам. инв. №	
						22-5787-3-ПОС.ТЧ	Лист
							35
Изм.	Кол.уч	Лист	№док.	Подп.	Дата		

ГРАФИЧЕСКАЯ ЧАСТЬ РАЗДЕЛА 2

Инв. № подл.	Подп. и дата	Взам. инв. №					22-5787-3-ПОС.ГЧ	Лист
			Изм.	Кол.уч	Лист	№док.		Подп.



ПС "РУЧ-0,4кВ "Узел А"
2 секция, яч.№1 адм.№5

Условные обозначения приведены
на листе 79-12-ПСУ.ГЧ

				22-5787-3-ПОС.ГЧ				
				Рекультивация нарушенных земель на участке промплощадки АО "СМЗ", расположенной с северо-западной и юго-восточной сторон фильтровального отделения обогатительной фабрики				
				АО "СМЗ"				
				фильтровальное отделение ОФ				
				Стрелочный генеральный план основного периода				
				М 1:1000				
				ООО "НПЦ Уралгеопроект"				
				Формат А2х3				
Изм.	Колуч.	Лист	Модок	Подп.	Дата	Стация	Лист	Листов
Разработ.	Ганиев				08.02.21		П	03
Проверил	Исаков				08.02.21			
Н.инжнр.	Костин				08.02.21			
ГИП	Логинова				08.02.21			

Согласовано
Изм. №1 от 08.02.21
Подпись и дата
Евсм. Ив. И.